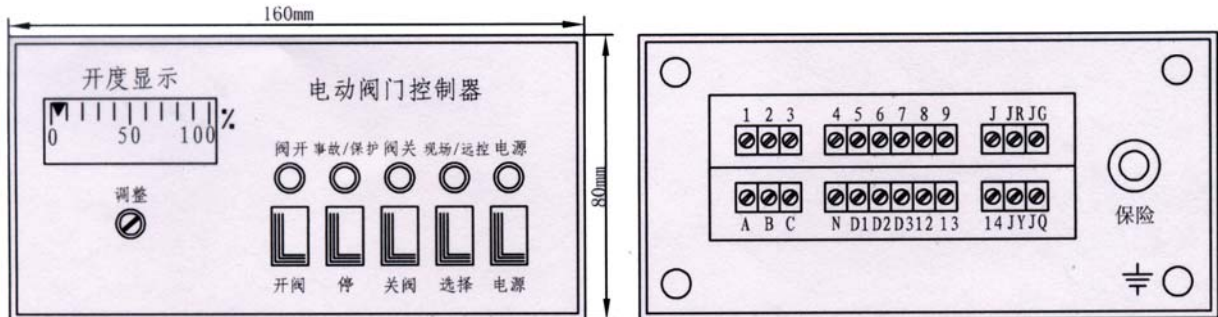


BFC 型电动阀门控制器

概述: BFC 型电动阀门控制器是与阀门电动装置配套使用的产品, 用以控制电动阀门的开启和关闭。

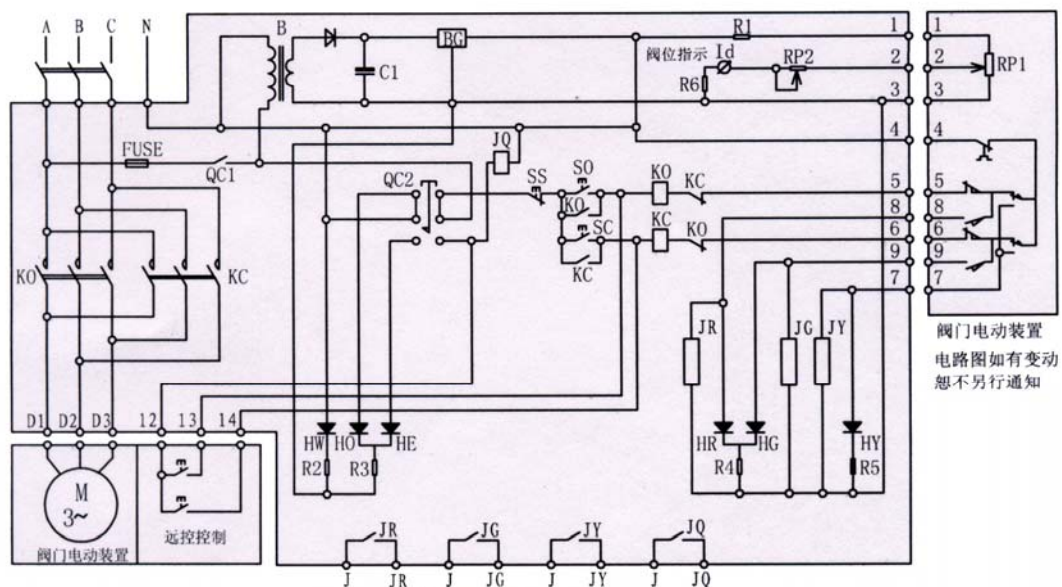
技术参数:

- 1、工作电压: 380V 50Hz 三相四线制。
- 2、控制功率: BFC-1 0.18KW BFC-2 1.1KW BFC-3 4KW
- 3、环境温度: $-20^{\circ}\text{C} - 40^{\circ}\text{C}$
- 4、相对湿度不大于80% ($20^{\circ}\text{C} \pm 5^{\circ}\text{C}$)。
- 5、周围不含有强腐蚀性、易燃易爆介质。
- 6、外形尺寸80*160*290mm, 开孔尺寸152mm×76mm。
- 7、重量: 3kg。
- 8、输出无源触点信号, 触点容量DC24V, 10A



安装与调整:

- 1、根据所选购的型号规格按图将其安装固定, 后面板上的接地端子必须可靠接地。
- 2、控制器和电动装置的电路图号是相同的, 用电缆按相同的端子号把控制器和电动装置连接起来, 如果用户不需要远控控制, 12、13、14端子可不接。
- 3、按下电源键, 电源指示灯亮, 现场远控开关指向现场, 现场指示灯亮。
- 4、用手轮将阀门开启至50%开度处, 按下开阀或关阀按键, 检查阀门的旋向与所按的按键是否一致, 如不一致立即按停止键, 切断三相电源, 调换三相电源中的任意两相。
- 5、按下开阀键, 当阀门全开到位时, 前面板上的开阀指示灯亮, J、JR输出开无源接点; 按下关阀按键, 当阀门全关到位时, 前面板上的关阀指示灯亮, J、JG输出关无源接点; 当阀门在开或关向需停止时, 按停止键, 阀门停止。把4号和7号端子短接, 前面板上的事故灯亮, J、JY输出过转矩无源接点。
- 6、当阀门处在全开位置时, 调前面板上的调整电位器, 使开度表显示100%处。
- 7、现场远控开关指示远控, 远控指示灯亮, 同时输出J、JQ远控状态无源接点。短路12号和13号端子, 阀门向开向运行, 为点动状态; 短路12号和14号端子, 阀门向关向运行, 为点动状态。
- 8、后面板上的保险管 $5 \times 20, 1\text{A}$ 。



- J: 无源接点输出公共线
 JR: 无源接点输出开到位
 JG: 无源接点输出关到位
 JY: 无源接点过转矩状态
 JQ: 无源接点远控状态