

## KBK系列空调控制箱/柜



### 1. 概述

KBK系列空调系统控制箱/柜是专为空调系统水泵运行要求设计的。

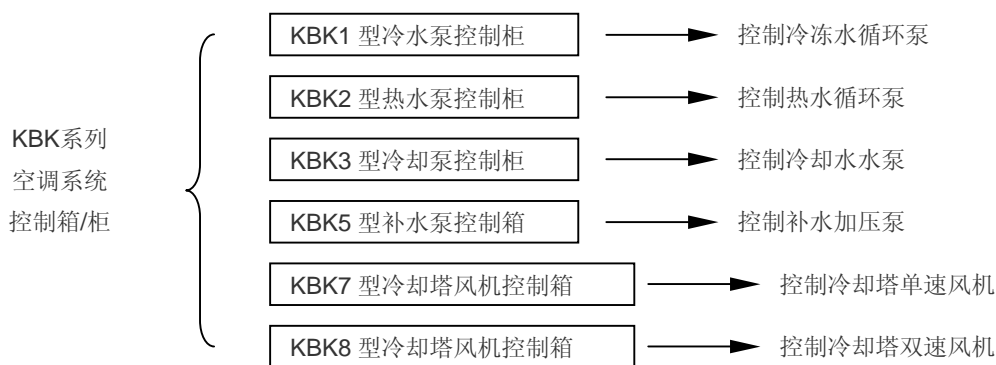
本机具有手动启、停功能，运行电流和故障显示。

本机运行后空调主机才能运行的指示输出接点。

空调主机停机后才能停本机的限制停机输入接点。

计算机通讯口接口（RS232C）供上微机控制和管理之用。

### 2. 设备系列



### 3. 技术参数

【电源】：AC380V / 50Hz（三相五线制，或三相四线制）

【输出】：AC380V / 50Hz，额定容量 5.5KW…160KW（详见列表）

【电动机功率】5.5Kw鼠笼式三相异步电动机；

【起动方式】直接启动 / 软起动；

【起动电流】对于软起动控制柜，2.5 倍的电机额定电流（可调）；

【停车方式】对于软起动控制柜，正常停车为软停车，故障停车为急停车；

【环境温度】-25° C~45° C

【环境湿度】相对湿度 93%无冷凝或滴水；

【海拔高度】3000M

【防护等级】IP40（可协议）

【环境要求】无导电粉尘，无腐蚀性气体，通风良好场合；

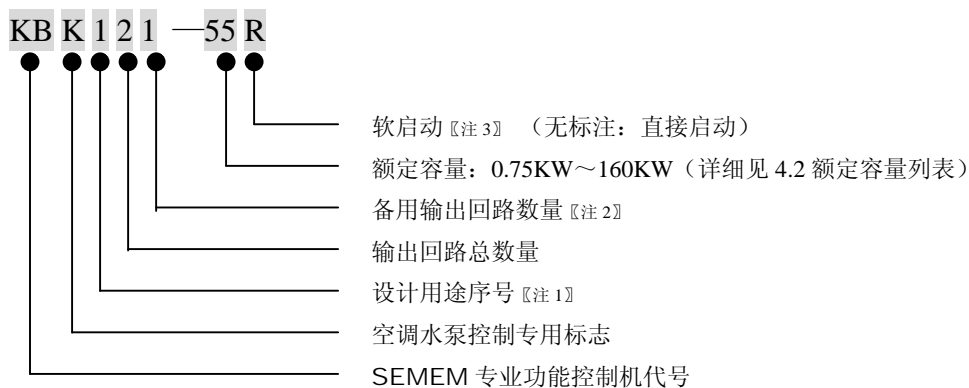
【联机限制启、停输入接点】无源接点，容量 380VAC/5A；

【联机运行状态指示输出接点】无源接点，容量 380VAC/5A；

【微机监控接口】RS485 通讯串口（选项）。

## 4 型号系列

### 4.1 型号结构



【注 1】设计用途序号：

- 1——控制冷水循环泵
- 1——控制热水循环泵
- 3——控制冷却泵
- 5——控制补水泵
- 7——控制冷却塔单速风机
- 8——控制冷却塔双速风机

【注 2】KBK 自动运行时，如果运行回路出现故障停机，备用回路自动投入运行。

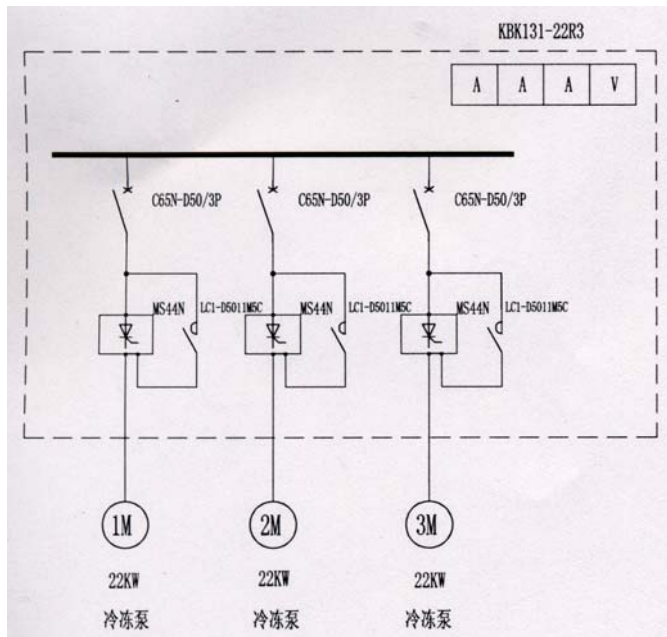
【注 3】标准配置为 SEEDEAR Momei MS 电动机软启动器。具有减少起动电流对电网的冲击，降低了自备发电机的容量，满足电网波动要求。降低水泵起动冲击转矩，保证电机可靠迅速的起动。降低电机及水泵的故障率，延长电机及水泵的使用寿命。具备电机软停车功能，消除水泵停泵时的水锤现象等功能。

### 4.2 额定容量列表

额定容量 (KW)	1.5	2.2	3	4	5.5	7.5	11	15	17	22	30	37
额定电流 (A)	3.7	5	6.6	8.5	12	17	22	32	38	47	62	75

额定容量 (KW)	45	55	75	90	110	132	160	200	250	320	400	500
额定电流 (A)	88	110	140	170	210	250	320	410	480	590	790	1000

## 5 配电示意图



## 6 结构尺寸

被控电机 数量(台)	被控电机 功率(kw)	启动 方式	外形尺寸	
			高×宽×厚 (mm)	型式
2	1.5-7.5	直接启动	500×400×200	挂式
2	11-22	直接启动	600×500×250	挂式
2	7.5-37	软启动	1700×500×370	XL21
2	45-75	软启动	1800×700×400	XL21
2	90-200	软启动	2200×800×660	GGD
2	250-500	软启动	2200×1000×800	GGD